

**biwin.co.uk**

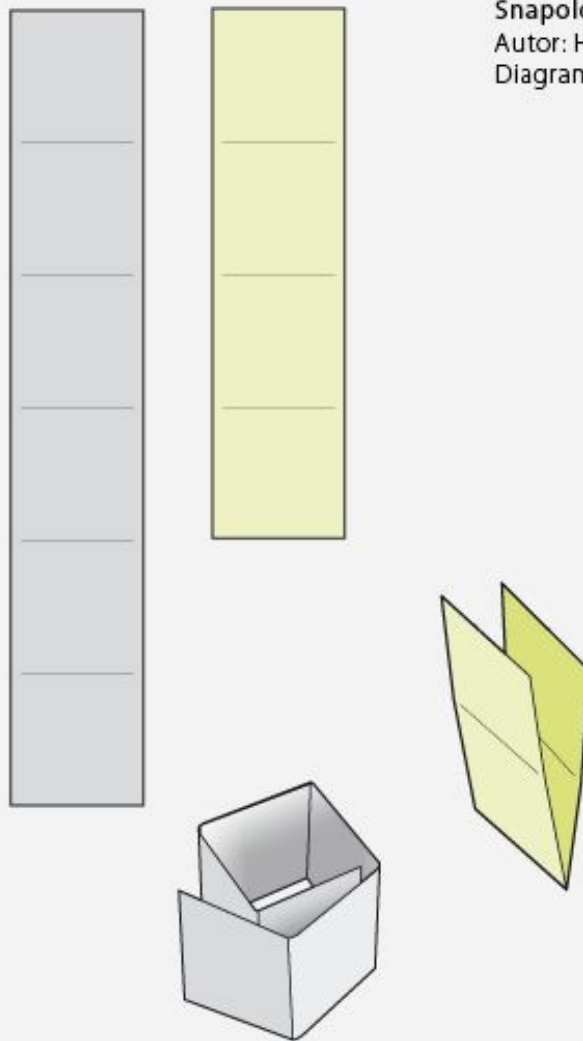
**Papercraft Sphere 42 Best origamis Images On Pinterest**

1. Rozpoczynamy od przygotowania pasków papieru w następujących proporcjach:

- elementy 6:1
- łączniki 4:1

Można użyć gotowych pasków równej szerokości lub dociąć samodzielnie kartki papieru. Zalecana jest grubość powyżej 150 g/m<sup>2</sup>.

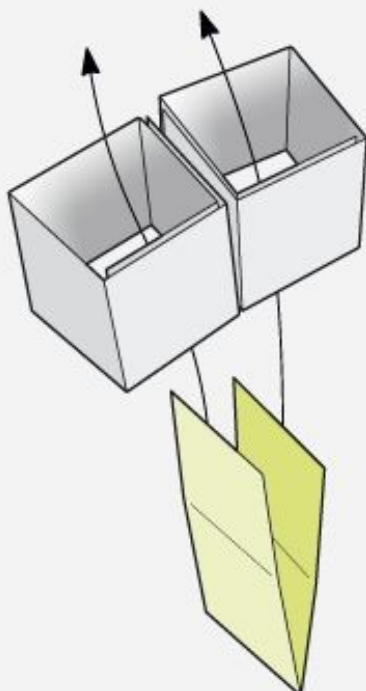
By uzyskać dokładne kwadraty można odmierzyć proporcje linijką lub zapleść ze sobą dwa pasy papieru.



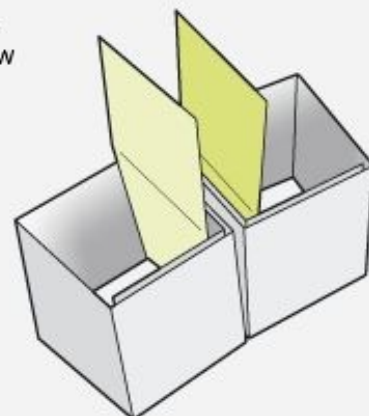
2. Będziemy potrzebowali

- 30 elementów
- 60 łączników

Moduły można przygotować wcześniej lub dorabiać je sukcesywnie podczas składania.



3. Przystępujemy do składania. Przez środek dwóch elementów przeprowadzamy łącznik.



4. Chwytny palcami na dole w miejscu zgięcia łącznika

